

## Modulární varná zařízení 700XP - Gril, EL, v provedení na podstavbě, š. 800mm

POL. #: \_\_\_\_\_

MODEL #: \_\_\_\_\_

PROJEKT # \_\_\_\_\_

SIS # \_\_\_\_\_

AIA # \_\_\_\_\_



371242 (E7GREHGCFU)

GRIL, EL, NA PODESTAVBĚ,  
Š. 800MM

### Zkrácená specifikace

#### Položka č.

elektrický gril, 1/1 modul - 800mm, samostatně stojící. 4x oboustranný litinový rošt vhodný jak pro grilování červeného masa, tak pro úpravu drůběže, ryb a zeleniny. Konstrukce roštu s kanálky na odvod tuku a šťáv.

Ohřev pomocí 3 topnic z odolného materiálu Incoloy.

Kontrolka zapnutí přístroje.

Objemná sběrná zásuvka na tuk a šťávy (lze plnit vodou pro snadnější čištění)

Horní deska lisovaná z jednoho kusu nerez AISI304 o síle 1.5mm..

Ochrana proti průniku vody: IPX4

Nerezové stavitelné nohy.

### Hlavní funkce a vlastnosti

- Odnímatelný ochranný rám proti ostříku lze bez problémů mýt v myčkách nádobí.
- Modul dodáván vč. 50mm nerezových nožiček (možnost použití nerezového opláštění jako extra příslušenství).
- Regulace výkonu pomocí otočného ovl. prvku.
- Topnice lze snadno vyklopit pro snadné čištění prostoru pod nimi.
- Velmi nízká povrchová teplota vnějších panelů pro zajištění vyšší bezpečnosti práce.
- Každý poloviční modul vyhříván armovanými topnicemi Incoloy umístěnými těsně pod dnem.
- Samostatné ovládání každého 1/2 modulu.
- Grilovací rošt je vyroben z vysoce odolné smaltované litiny pro snadné čištění.

### Konstrukce

- Nerezové vnější plechy s leštěním Scotch Brite.
- Horní deska o síle 1,5mm vyrobena lisováním z jednoho kusu nerez.
- Boční strany pravoúhlé, zaručující přesné sestavení bloku s minimální, hygienickou spárou.
- IPX4 - ochrana proti průniku vody.

### Příslušenství v ceně

- 1 z Škrabka na čištění litinového grilovacího roštu PNC 206422

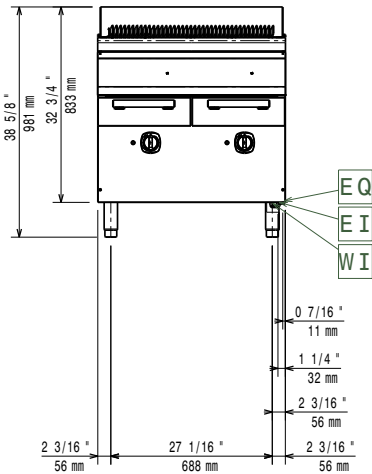
### Extra příslušenství

- Sada pásky a silikonu pro utěsnění spár mezi jednotlivými moduly řady 700/900XP při sestavování varného bloku PNC 206086
- Sada 4 koleček (2 s brzdou). Nelze pro HP chladicí-mrazicí podstavbu. Nutné instalovat společně s výztuhou dna podstavieb. (XP700 / 900) PNC 206135
- Sada pro ukotvení nohou k podlaze. Vhodné pro koncové moduly u instalací linky u zdi nebo při použití systému přemostění. PNC 206136
- Nerezové opláštění nohou - přední, š. 1000mm, pro zvláštní instalaci na stavební sokl o výšce 100mm PNC 206150
- Nerezové opláštění nohou - přední, š. 1200mm, pro zvláštní instalaci na stavební sokl o výšce 100mm PNC 206151
- Nerezové opláštění nohou - přední, š. 1600mm, pro zvláštní instalaci na stavební sokl o výšce 100mm PNC 206152

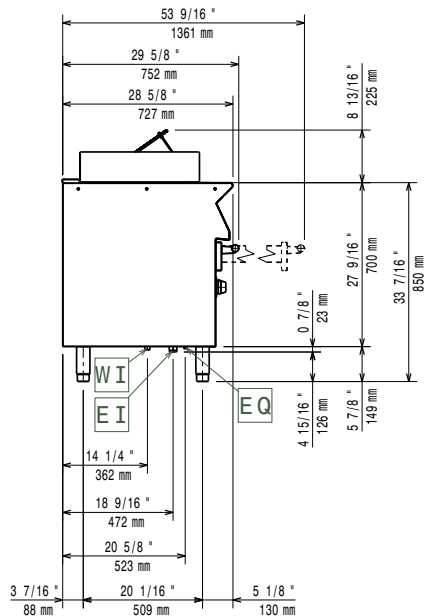
SCHVÁLENO: \_\_\_\_\_

- Nerezové opláštění nohou - přední, š. 800mm. Nelze pro chladicí-mrazící podestavbu. PNC 206176
- Nerezové opláštění nohou - přední, š. 1000mm. Nelze pro chladicí-mrazící podestavbu. PNC 206177
- Nerezové opláštění nohou - přední, š. 1200mm. Nelze pro chladicí-mrazící podestavbu. PNC 206178
- Nerezové opláštění nohou - přední, š. 1600mm. Nelze pro chladicí-mrazící podestavbu. PNC 206179
- Sada 4 nožiček pro instalaci zařízení na stavební sokl 100mm. (Nelze pro samostatně stojící grily ř. 900 PNC 206210
- Středová přepážka do podestavby. K použití při instalaci zásuvek a vedení GN nádob (v podestavbách o šířce 800/1200mm) a pro dveře (v podestavbách 1200mm). PNC 206245
- Nerezové opláštění nohou - boční, sada 2 kusů, řada 700 PNC 206249
- Nerezové opláštění nohou - boční, sada 2 kusů, pro zvláštní instalaci řady 700 na stavební sokl o výšce 100mm PNC 206265
- Sada pro instalaci napouštění vody do sběrných zásuvek plynových a elektrický grilů - pro 1/1 moduly PNC 206281
- Zvýšení zadního komínku vč. mřížky - š. 800mm. Výška kompletu 225mm (180mm zvýšení + 45mm mřížka) PNC 206304
- Pomocné madlo pro instalaci na boční stranu modulů řady 700 PNC 206307
- Madlo na zadní stranu, 800mm PNC 206308
- Výztuha podestaveb (sada 2 příčných nosníků), pro instalaci koleček, š. 800mm PNC 206367
- Výztuha podestaveb (sada 2 příčných nosníků), pro instalaci koleček, š. 1200mm PNC 206368
- Výztuha podestaveb (sada 2 příčných nosníků), pro instalaci koleček, š. 1600mm PNC 206369
- Výztuha podestaveb (sada 2 příčných nosníků), pro instalaci koleček, š. 2000mm PNC 206370
- Zadní krycí panel, š. 800mm, řady 900 a 700 PNC 206374
- Zadní krycí panel, š. 1000mm, řady 900 a 700 PNC 206375
- Zadní krycí panel, š. 1200mm, řady 900 a 700 PNC 206376
- Nerezový rošt "V-profil" žeber, pro grily š. 800mm, samostatně stojící (řada 700) PNC 206411
- Škrabka na čištění nerezového roštu - grily bez podestavby PNC 206421
- Škrabka na čištění litinového grilovacího roštu PNC 206422
- Sada 2 bočních krycích panelů (levý a pravý) pro řadu 700. Slouží pro zakrytí boční stěny horního modulu i podestavby (700x700mm) PNC 216000
- Pomocné madlo pro instalaci na přední stranu modulů (d: 800mm) PNC 216047
- Pomocné madlo pro instalaci na přední stranu modulů (d: 1200mm) PNC 216049
- Pomocné madlo pro instalaci na přední stranu modulů (d: 1600mm) PNC 216050
- Madlo přední, porcovací, délka 800mm PNC 216186

Zepředu

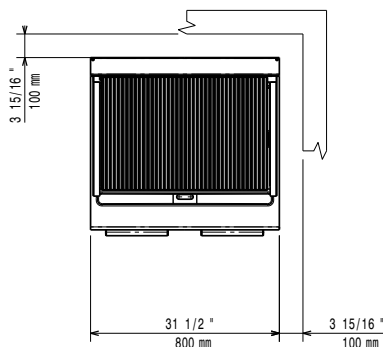


Boční



EI = Elektrické napojení  
EQ = Zemnicí šroub

Shora



## Elektro

### Napětí:

371242 (E7GREHGCFU) 380-400 V/3N ph/50/60 Hz

### Příkon max:

12 kW

## Hlavní informace

Netto váha: 87 kg

Přepravní váha: 99 kg

Přepravní výška: 1200 mm

Přepravní šířka: 820 mm

Přepravní hloubka: 900 mm

Přepravní objem: 0.89 m<sup>3</sup>

V případě, že zařízení je instalováno v blízkosti tepelně citlivých ploch a materiálů (např. dřevěný nábytek apod.) je doporučeno zachovat minimální bezpečnostní odstup 150mm od takových materiálů.

Zařízení smí/musí být instalováno pouze v souladu s platnými technickými a bezpečnostními předpisy a normami a pokyny uvedenými v návodě k instalaci a obsluze zařízení.

Certifikační skupina:

N7GE